

JBF1374 火灾光警报器

使用说明书

(使用产品前, 请阅读使用说明书)

1 概述



JBF1374 为非编码型火灾光警报器, 电源输入后可发出光警报信号。适用于探测器报警门灯或是室内走道、前室等公共场所;

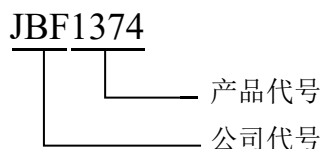
1.1 产品特点

- 非编码型;
- 内置微处理器;
- 采用 SMT 表面贴装工艺;
- DC24V 电源驱动工作, 无极性要求;

1.2 适用范围

- 适用于宾馆客房室外报警门灯、室内走道、前室等公共场所;
- 应用设计遵照国家标准 GB 50116-2013 《火灾自动报警系统设计规范》。

1.3 型号组成



2 工作原理

火灾光警报器主要由 LED 光源电路以及控制电路组成, 当有火灾发生时, 火灾光警报器接收到控制器或是控制模块输出的 DC24V 电源信号后, 发出光报警信号进行警示报警。

3 性能参数

环境特性

工作温度	-10~+55℃
贮存温度	-20~+65℃
相对湿度	≤95%(无凝露)

电气特性

工作电压	DC24V (DC13V~28V) 无极性要求
报警电流	≤ 5mA (DC24V)
闪光频率	1.0Hz~1.5Hz

兼容性

	不涉及
--	-----

机械特性

外观	灯罩 PANTONE T085-2-1 红色透明
外壳材质	塑料
产品质量	90g
外形尺寸	Φ100mm×H43mm (含底座)

执行标准

1	GB 26851-2011 《火灾声和 / 或光报警器》
---	------------------------------

4 安装调试

4.1 安装说明/步骤

- 外形及安装尺寸如图 1 所示 (单位 mm);

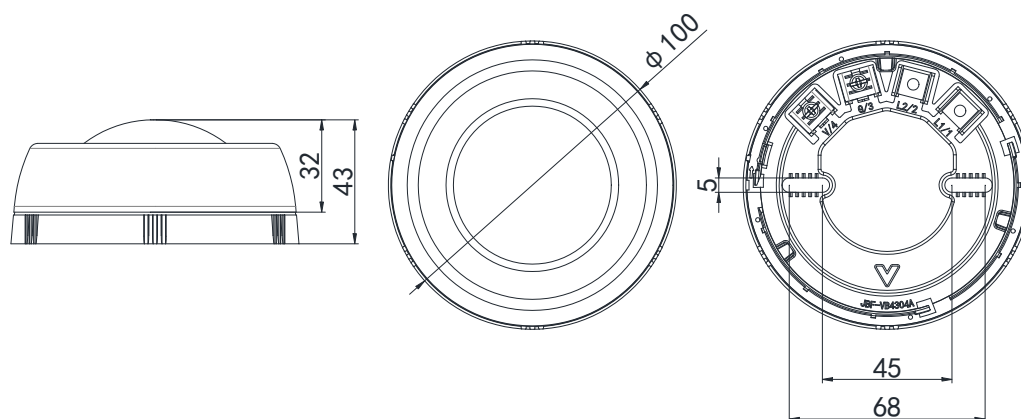


图 1 外形及安装尺寸图

- 将产品底座用 2 只 M4 的螺钉紧固在预埋盒上；
- 施工中建议使用截面积 $\geq 1.0\text{mm}^2$ 的阻燃双绞线（ZR-RVS2*1.0 mm^2 ），将 DC24V 和 GND 连接在底座的端子 V 和 G 上（无极性要求）；
- 将产品嵌入底座，然后按顺时针方向拧紧即可；
- 火灾光报警器接线图例（如图 2 所示）

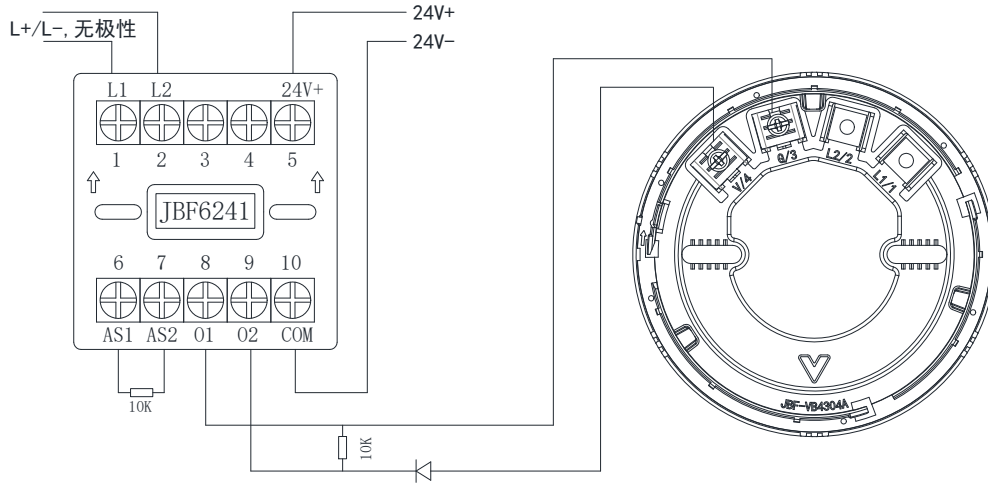


图 2 接线图例

4.2 调试方法

- 接通 DC24V 电源压，火灾光报警器即可发出光报警信号。

5 故障分析与排除

故障现象	原因分析	排除方法	备注
光源不启动	DC24V 电源未接通	重新接通电源 DC24V	
	驱动芯片损坏	更换器件	

6 保养、维护

- 日常维护、保养；
- 定期进行报警试验，建议每半年一次；
- 根据 GB 29837-2013《火灾探测报警产品的维修保养与报废》相关规定，产品使用寿命一般不超过 12 年。

7 开箱及检查

打开包装后，本产品应该包括：

火灾光报警器（不含底座）
产品使用说明书

如发现任意项有缺失或有损坏，请速与当地经销机构联系。

8 注意事项、免责声明

- 在使用中，必须严格按照本说明书的描述进行安装与使用；
- 本公司保留对本说明书的最终解释权。

青鸟消防股份有限公司

地 址：中国北京市海淀区成府路 207 号北大青鸟楼

邮 编：100871

服务热线：400 0089 119

传 真：010-62755692

网 址：<http://www.jbufa.com>

Jade Bird Fire Co., Ltd

Address: Jade Bird Building, 207 Chengfu Road,
Haidian District, Beijing, P.R. China

Post Code: 100871

Tel: 400 0089 119

Fax: +86-10-62755692

Website: <http://www.jbufa.com>

