

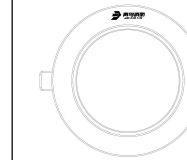
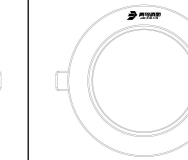


J-ZFJC-E3W-17Z2 型消防应急照明灯具使用说明书

欢迎使用我公司生产的集中电源集中控制型消防应急照明灯具，安装之前请仔细阅读此说明书，敬请保留，以备参考。

适用产品及产品型号对照表

			
J-ZFJC-E3W-17Z2	J-ZFJC-E3W-17Z2L	J-ZFJC-E5W-17Z1	J-ZFJC-E5W-17Z1L

一、概述：

集中电源集中控制型消防应急照明灯具，是采用 LED 为光源的集中电源非持续型照明灯具，其设计满足 GB17945-2010《消防应急照明和疏散指示系统》的要求。其特点为：

1. 远程指令控制、亮灯、灭灯功能；
2. 电路短路自恢复保护；
3. LED 为光源，能耗极低；
4. 恒流 LED 驱动，发光稳定；
5. 带独立地址编码，完备的自动检测功能；
6. “L”型自带微波雷达功能。

二、主要产品参数：

- | | |
|---------------|-------------------|
| 1、额定电压：DC36V | 5、光通量：200lm、300lm |
| 2、主电功耗：3W、5W | 6、工作方式：非持续型； |
| 3、光源类型：LED | 7、安装方式：嵌入、吸顶、壁挂； |
| 4、光源参数：DC3.0V | 8、防护等级：IP30 |

三、使用说明：

1、工作状态：该系列照明灯具正常处于熄灭状态，当发生紧急情况时，灯具转入应急状态，即应急点亮。

2、本系列应急灯具为功率总线专用灯具，采用低电压供电，需配套我司的 A 型应急电源使用，严禁接入 AC220V/DC216V 强电，接入强电将造成灯具损毁。

3、按工程施工图纸将应急灯具安装到指定的位置，安装完成后，将灯具 ID 编码(8 位)记录

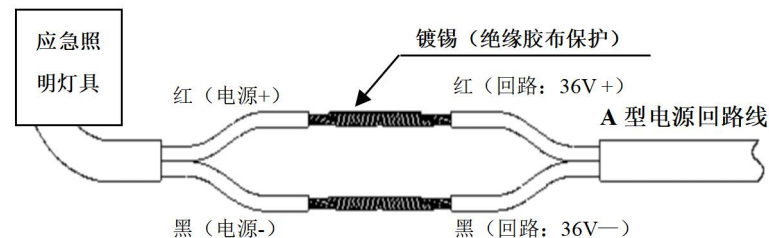
在施工图纸所对应的指定位置，并将整理好的施工图纸妥善存储，用于后期的系统调试。

4、本系列灯具受应急照明控制器控制与管理，可接收由应急照明控制器发来的指令改变灯具的工作状态。

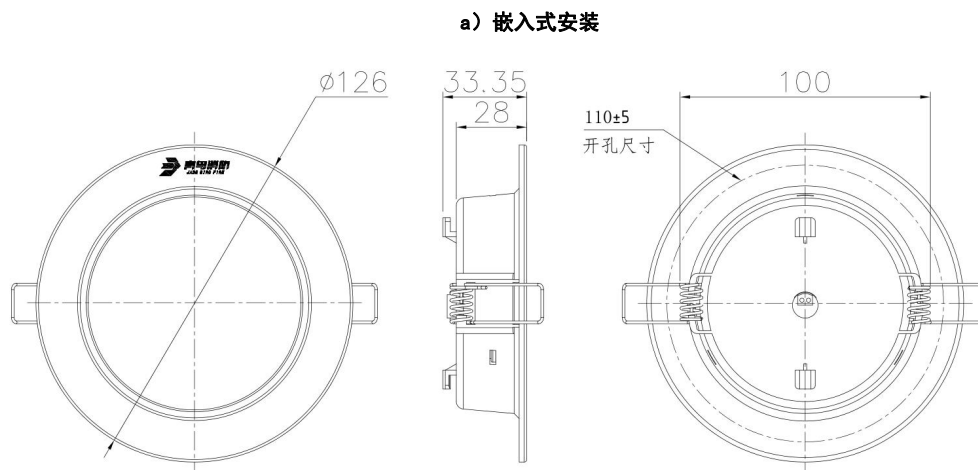
5、按照安装使用说明接入电源后，A 型应急电源手动/自动切换时，灯具自动点亮；系统正常运行后，控制器可正确显示其实时状态和运行情况。

*注：17Z2L/17Z1L 型号具有内置微波雷达探测功能，以灯具为中心 360°，有移动物体进入感应范围（8-10 米）自动亮灯，物体在该范围内移动灯具持续感应亮灯，离开范围内 5 秒后自动熄灭。当灯具接收到应急信号时雷达探测功能失效，灯具处于应急状态。

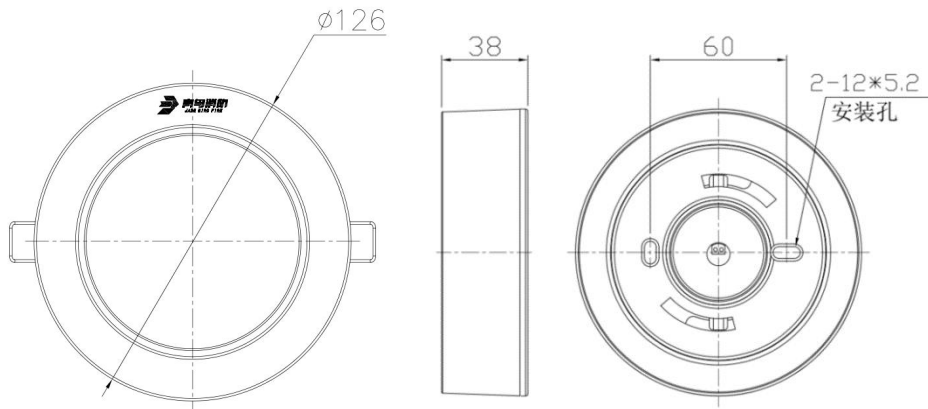
四、灯具接线图：



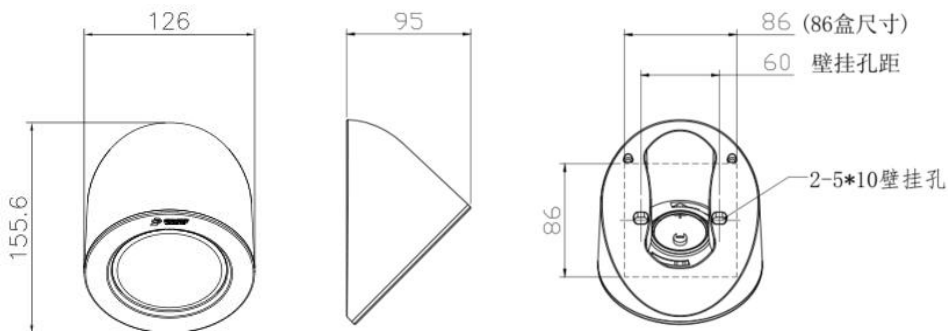
五、灯具外形尺寸与安装示意图：



b) 吸顶式安装 (需配套 ZK834-04-03 预埋盒)



c) 壁挂式安装 (需配套 ZK834-04-05 预埋盒)



六、安装方法：

警告：安装设备前，请务必切断回路电源，电线接头需做防水、绝缘处理。

1. 嵌入式安装灯具开孔尺寸 110mm，吸顶式安装底座安装孔距 60mm，壁挂式安装底座安装孔距 60mm，按实际类型进行安装。
2. 依照接线标签示意，将灯具引出线与电源线连接好，安装固定牢靠。

七、维护保养：

1. 本系列产品为消防产品，应由受过培训的专业人员进行安装、调试和维修；非专业人员请勿拆开灯具，以防止发生意外。
2. 灯具贮存时，均应放置于干燥、通风的地方，避免与有腐蚀性的物质接触。应

尽量避免灯具受到摩擦、敲击和冲击，以防止外壳产生变形、破损等损坏现象。

八、常见故障及处理方法：

故障现象	原因分析	排除方法
单台灯具通讯故障	1、供电电源原因 2、ID 号错误	1、检查灯具是否正常点亮，测量接线处电压是否正常； 2、检查系统中录入的 ID 号码是否正确。
应急启动后，灯具未点亮	线路故障、供电电源故障	检查灯具接线、测量接线处电压是否 DC36V

青鸟消防股份有限公司

地址：中国北京市海淀区成府路 207 号北大青鸟楼
 邮编：100871
 服务热线：400 0089 119
 传真：010-62755692

